



# РУКОВОДСТВО ПО ЭКСПЛУАТАЦИИ



**ТРЕКОЛ 8901**



1. Введение .....	4
2. Предупреждения .....	4
3. Требования безопасности .....	5
4. Маркировка прицепа .....	5
5. Техническое описание .....	6
5.1. Назначение прицепа .....	6
5.2. Техническая характеристика прицепа .....	6
5.3. Характеристика основных узлов .....	8
6. Инструкция по эксплуатации .....	11
6.1. Подготовка прицепа к эксплуатации .....	11
6.2. Обкатка прицепа .....	11
6.3. Выбор давления воздуха в шинах .....	11
7. Инструкция по техническому обслуживанию .....	13
8. Химмотологическая карта прицепа .....	17
9. Перечень запасных частей, применяемых в конструкции прицепа .....	18
10. Моменты затяжки резьбовых соединений .....	19
11. Комплектность .....	19
12. Транспортирование прицепа .....	20
13. Хранение прицепа .....	20
14. Утилизация прицепа .....	20
15. Гарантии изготовителя и порядок предъявления рекламаций .....	21

## 1. Введение

Для увеличения массы перевозимого снегоболотоходом груза, а так же для перевозки крупногабаритных грузов рекомендуется совместно со снегоболотоходом использовать прицеп ТРЭКОЛ 8901.

Настоящее руководство содержит техническую характеристику, описание и рекомендации по эксплуатации и техническому обслуживанию прицепа ТРЭКОЛ 8901 (далее прицепа).

В техническом описании приведены основные технические данные прицепа, особенности устройства. Инструкция по эксплуатации содержит сведения, необходимые для правильной эксплуатации прицепа в различных условиях. В инструкции по техническому обслуживанию изложены порядок и правила технического обслуживания, выполнение которых обеспечивает поддержание прицепа в постоянной готовности.

## 2. Предупреждения

**ВНИМАНИЕ!** В целях безопасности категорически запрещается устанавливать на прицеп колеса и шины, изготовленные не в ООО НПФ «ТРЭКОЛ». При нарушении данного запрета потребитель лишается прав гарантийного обслуживания и несет ответственность за последствия, возникшие при эксплуатации.

Исправная работа и длительный срок службы прицепа могут быть обеспечены при выполнении всех требований и рекомендаций, изложенных в руководстве. Прежде чем приступить к эксплуатации прицепа следует внимательно изучить и, в дальнейшем, соблюдать требования, рекомендации и правила эксплуатации, изложенные в данном руководстве.

- Размещение груза на платформе прицепа необходимо производить равномерно, чтобы вертикальная нагрузка от сцепной петли прицепа на буксирный крюк снегоболотохода (тягача) не превышала 50 кг.

Если груз расположен неправильно (смещен назад), при расцепке прицепа с тягачом возможно опрокидывание прицепа назад вокруг оси колес.

- Допустимый износ сцепной петли не более 10%.
- Эксплуатация прицепа без соединения его к тягачу предохранительными цепями категорически запрещается.
- Перевозка людей на прицепе категорически запрещается.

### 3. Требования безопасности

В процессе эксплуатации прицепа строго выполняйте правила техники безопасности и противопожарные требования.

1. Воспрещается работа при неисправном прицепе. Перед началом движения необходимо внимательно осмотреть прицеп и убедиться в его исправности.

2. При сцепке и расцепке прицепа со снегоболотоходом необходимо надевать плотные брезентовые рукавицы.

3. Запрещается находиться под прицепом, если он поднят домкратом, без использования дополнительных страховочных приспособлений.

4. При остановках на подъеме и спуске необходимо заблокировать колеса прицепа противооткатными упорами.

5. При выполнении крепежных работ следует применять инструмент в соответствии с его назначением. Недопустимо наращивать ключи, устанавливать прокладки между зевом ключа и гранями гаек или болтов, ударять по ключу молотком при отвертывании или завертывании. Размеры ключа должны соответствовать размерам гаек или головок болтов.

### 4. Маркировка прицепа

Идентификационная табличка прицепа (рис. 1) установлена на передней стенке его платформы с правой стороны (рис.2).

Заводской номер прицепа продублирован ударным методом на передней стенке прицепа над табличкой заводских данных (рис. 2).

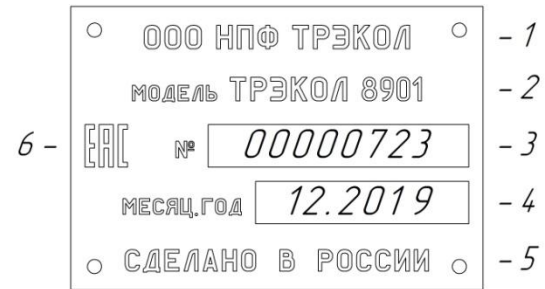


Рис. 1 Табличка заводских данных прицепа:  
1 - наименование предприятия-изготовителя; 2 - модель прицепа; 3 - заводской номер прицепа; 4 - месяц и год выпуска; 5 - страна происхождения; 6 - знак «ЕАС»



Рис. 2 Место обозначения заводского номера прицепа и расположение таблички заводских данных:

- 1 – заводской номер прицепа;
- 2 – табличка заводских данных прицепа

## 5. Техническое описание

### 5.1. Назначение прицепа

Одноосный прицеп ТРЭКОЛ 8901 на шинах сверхнизкого давления предназначен для круглогодичной перевозки грузов посредством буксировки снегоболотоходом по бездорожью, равно как по дорогам общей сети, так и вне дорог общей сети.

Прицеп рассчитан на эксплуатацию по назначению при температурах окружающего воздуха от минус 60°C до плюс 40°C.

### 5.2. Техническая характеристика прицепа

Таблица 1

<i>Масса перевозимого прицепом груза, кг</i>	250
<i>Собственная масса прицепа, кг</i>	500
<i>Максимальная конструктивная масса прицепа, кг</i>	750
<i>Допустимая статическая вертикальная нагрузка в точке сцепки тягово-сцепного устройства прицепа максимальной конструктивной массы (кг)</i>	50
<i>Категория ТС снегоболотохода (тягача)</i>	АП
<i>Допустимая максимальная скорость движения снегоболотохода (тягача) с прицепом, км/час, не более</i>	50

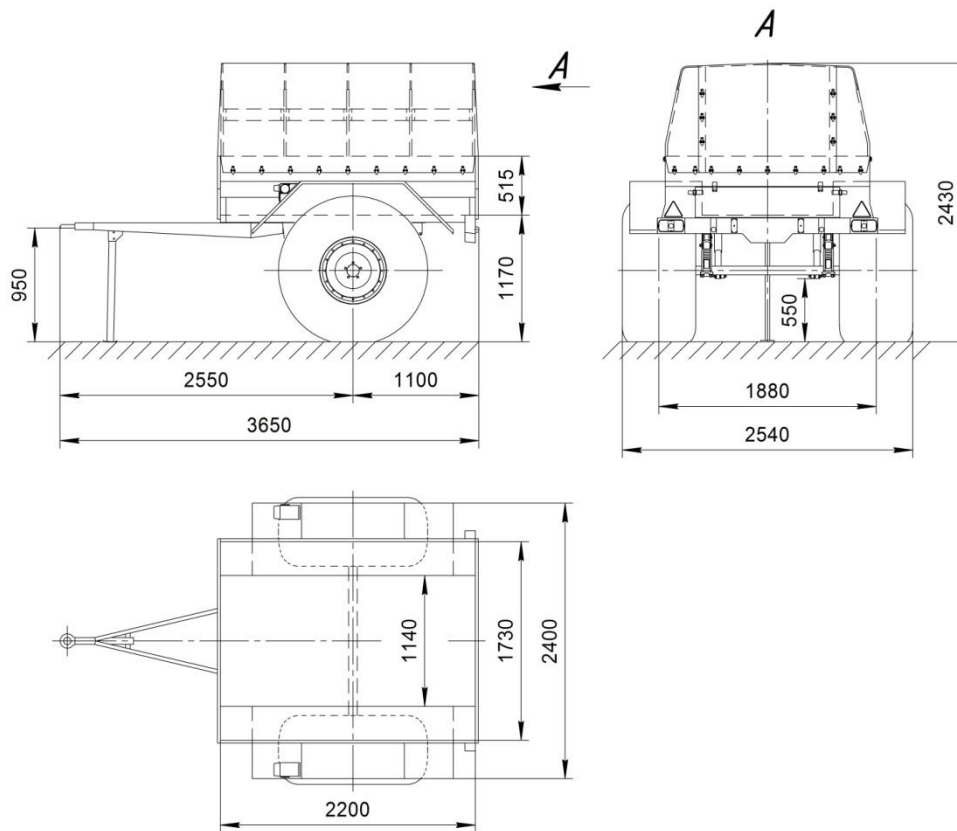


Рис. 3 Основные размеры прицепа ТРЭКОЛ 8901 (на виде сверху тент условно не показан)

### 5.3. Характеристика основных узлов

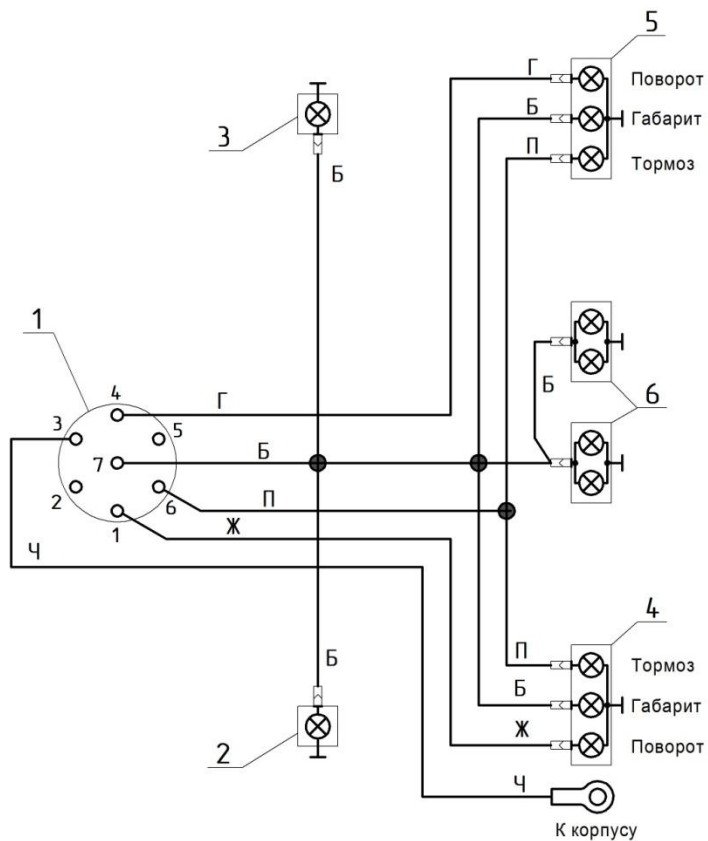
Таблица 2

Рама	сварная, состоит из 2-х лонжеронов, соединенных 4-мя поперечинами.
Дышло	сварное, съемное, крепится к раме 4-мя болтами. В передней части дышла находится сцепная петля и предохранительные цепи. В горизонтальном положении дышло удерживается с помощью откидной опорной стойки. Сцепная петля – несъемная, допустимый износ не более 10%.
Подвеска	зависимая, с 2-мя продольными полуэллиптическими листовыми рессорами и 2-мя гидравлическими телескопическими амортизаторами
Колеса	дисковые, стальные, с герметичным сварным ободом и съемными бортовыми кольцами (закраинами). Количество колес - два.
Шины	1300х600-533 (в базовом исполнении), 1280х530-533 и 1350х700-533 «ТРЭКОЛ», сверхнизкого давления, бескамерные. Диапазон давлений в шинах: 0,1...0,55 кг/см <sup>2</sup> .
Платформа	металлическая, приваренная к раме, с откидывающимся задним бортом. Платформа оборудована съемным каркасом тента и съемным тентом.



Продолжение таблицы 2

Предохранительные устройства	<ul style="list-style-type: none"><li>- две стальные предохранительные цепи;</li><li>- два противооткатных упора.</li></ul>
Система электрооборудования	<p>с номинальным напряжением 12В, однопроводная, отрицательный вывод источника питания током соединен с рамой прицепа. Подключение к бортовой сети снегоболотохода (тягача) осуществляется вилкой, соответствующей ГОСТ 9200.</p> <p>Схема электрооборудования показана на рис. 4.</p>
Наружное освещение и световая сигнализация	<ul style="list-style-type: none"><li>- два передних габаритных фонаря с бесцветными рассеивателями;</li><li>- два задних фонаря, в состав каждого входят: габаритный огонь, огонь сигнала торможения с красными рассеивателями, огонь указателя поворота с желтым рассеивателем;</li><li>- два фонаря освещения заднего номерного знака с бесцветными рассеивателями.</li></ul>
Световозвращатели	<ul style="list-style-type: none"><li>- два передних, круглой формы, белого цвета;</li><li>- два боковых, круглой формы, оранжевого цвета;</li><li>- два задних, треугольной формы, красного цвета.</li></ul>



- 1 - штепсельная вилка;
- 2 - левый передний габаритный фонарь;
- 3 - правый передний габаритный фонарь;
- 4 - левый задний фонарь;
- 5 - правый задний фонарь;
- 6 - фонари освещения номерного знака.

Расцветка проводов:

- Ч - черный;
- Б - белый;
- Г - голубой;
- П - красный;
- Ж - желтый.

Рис. 4 Схема электрооборудования прицепа

## 6. Инструкция по эксплуатации

### 6.1. Подготовка прицепа к эксплуатации

Перед началом эксплуатации нового прицепа необходимо:

- тщательно осмотреть прицеп, проверить и, при необходимости, подтянуть резьбовые соединения, обращая при этом внимание на наличие и правильность постановки шайб, шплинтов и гаек;
- проверить и, при необходимости, довести до нормы давление воздуха в шинах.
- проверить крепление колес.

Во всех случаях подготовки прицепа к движению необходимо произвести контрольный осмотр прицепа и проверить:

- надежность закрытия зева крюка буксирного прибора снегоболотохода верхней защелкой, которая в закрытом положении должна быть заблокирована «собачкой». Для исключения самопроизвольного расцепления дышла прицепа с крюком, «собачка» в защелке должна быть заблокирована шплинтом.
- соединение прицепа с тягачом предохранительными цепями;
- состояние колес и шин;
- действия приборов освещения и сигнализации;
- комплектность согласно разделу «Комплектность»;

### 6.2. Обкатка прицепа

Надежность и долговечность прицепа зависят от приработки деталей в узлах в начальный период эксплуатации (обкатки). Продолжительность периода обкатки для нового прицепа составляет 500 км пробега. В период обкатки необходимо следить за состоянием всех креплений и производить затяжку ослабевших резьбовых соединений, следить за температурой ступиц, а при их усиленном нагреве отрегулировать затяжку подшипников.

### 6.3. Выбор давления воздуха в шинах

Долговечность и надежность шин определяются соблюдением в процессе эксплуатации установленных норм эксплуатационных режимов и правильным уходом за шинами, указанными в руководстве по эксплуатации снегоболотохода.

Поскольку нагрузка, как от собственного веса, так и от полного (при условии равномерного распределения груза), на колеса прицепа распределяется равномерно, величина давления воздуха в шинах колес должна быть одинаковой.

Соблюдение норм эксплуатационных режимов позволяет максимально эффективно использовать ресурс шин в процессе эксплуатации прицепа. Нарушение указанных в таблице 3 параметров движения приводит к преждевременному выходу из строя шин.

## Рекомендуемые параметры давления в шинах

Таблица 3

Дорожные условия движения	Давление воздуха в каждой из шин, кПа (кгс/см <sup>2</sup> )	Скорость движения, км/час, не более	Грузоподъемность прицепа, кг, не более
Дороги всех категорий с покрытием (шоссе)*	50...55 (0,5...0,55)	50	250
Грунтовые дороги	40...45 (0,4...0,45)	50	
Песок, пахота	30...35 (0,30...0,35)	40	
Болотистая луговина	10...25 (0,1...0,25)**	20	
Снежная целина	10...15 (0,1...0,15)**	20	

## Примечания:

\*Рекомендуемая величина пробега по дорогам с твердым покрытием и грунтовым дорогам – не более 15% от общего пробега, что обеспечивает продолжительный срок службы шин.

\*\*Величина пробега при внутренних давлениях воздуха в шинах 0,2 и 0,1 кгс/см<sup>2</sup> должна составлять не более 1500 км и 300 км соответственно в пределах гарантийного срока службы прицепа. При этом появление складки по боковине шины в данных режимах движения является нормой.

**ВНИМАНИЕ!** Запрещается движение прицепов по дорогам с твердым покрытием при внутреннем давлении воздуха в шинах, меньшим, чем указано в таблице.

## 7. Инструкция по техническому обслуживанию

1. Вы несете ответственность за правильную эксплуатацию и техническое обслуживание Вашего прицепа в соответствии с указаниями, приведенными в данной книжке и руководстве по эксплуатации.

**Внимание!** Соблюдение периодичности и качественное выполнение технического обслуживания в полном объеме - главное условие обеспечения технической готовности, безотказности и продолжительного срока службы прицепа.

2. По периодичности, перечню выполняемых работ и трудоемкости техническое обслуживание прицепа подразделяется на следующие виды:

- ежедневное техническое обслуживание (ЕТО);
- сезонное техническое обслуживание (СТО) проводится два раза в год при подготовке прицепа к эксплуатации в зимний и летний периоды и по возможности совмещается с очередным ТО;
- плановое техническое обслуживание (ТО) проводится в соответствии с таблицей «Перечень работ, выполняемых при плановом техническом обслуживании прицепа».

3. При прохождении ТО Вам необходимо иметь при себе «Сервисную книжку» и «Руководство по эксплуатации».

4. Техническое обслуживание должно проводиться на специализированном авторемонтном предприятии с обязательной отметкой в талоне ТО сервисной книжки и предоставлением акта на выполненные работы с их перечислением.

5. Владелец прицепа может заключить с ООО НПФ «ТРЭКОЛ» договор о проведении ТО, если в силу тех или иных причин отсутствует возможность его проведения на специализированной станции по ремонту и техническому обслуживанию.

6. Владелец прицепа может самостоятельно производить ремонт и техническое обслуживание при наличии соответствующей ремонтной базы и квалифицированного персонала, в случае получения на это одобрения изготовителя или предприятия гарантийного обслуживания. Гарантия утрачивает силу на узлы прицепа, а так же на сопряженные узлы в случае их поломки в результате ненадлежащего технического обслуживания и ремонта.

7. Отсутствие нужного оборудования и комплексных стационарных или подвижных средств технического обслуживания не является основанием для изменения объема, периодичности и условий проведения обслуживания прицепа. При выявлении неисправности работы механизмов, посторонних шумов, стуков или вибраций, а также нарушений регулировок и прочих неисправностей водитель обязан немедленно принять меры к их устранению независимо от срока очередного технического обслуживания. Эксплуатация неисправного прицепа или прицепа, не прошедшего положенное техническое обслуживание, запрещена.

## **7.1. Ежедневное техническое обслуживание**

Ежедневное техническое обслуживание включает контроль, направленный на обеспечение безопасности движения, а также работы по поддержанию надлежащего внешнего вида. ЕТО выполняется перед выездом и после работы на линии, а также при смене водителей. ЕТО осуществляется водителем за счет подготовительно-заклучительного времени и требует:

1. Внешним осмотром выявить наружные неисправности. Проверить состояние подвески, номерного знака, платформы.
2. Осмотреть шины и колеса. Удалить застрявшие в них посторонние предметы (камни, гвозди, и др.). Проверить затяжку гаек крепления колес; давление воздуха в шинах и при необходимости довести его до нормы.
3. Проверить осмотром состояние сцепного устройства и надежность сцепки с тягачом. Допустимый износ сцепной петли допускается не более 10%.
4. Проверить исправность и действие приборов освещения и световой сигнализации.
5. Устранить неисправности в случае их выявления. Очистить прицеп от пыли и грязи, при необходимости вымыть и высушить. Обтереть фонари, номерной знак и световозвращатели.

## **7.2. Сезонное техническое обслуживание**

Сезонное обслуживание проводится два раза в год при переходе к зимнему и летнему сезону эксплуатации и по возможности совмещается с очередным ТО.

## **7.3. Плановое техническое обслуживание (ТО)**

ТО проводится в соответствии с перечнем работ, представленном в таблице 4.

При смене смазки в ступицах колес необходимо промыть ступицы и подшипники. Нужно смазать подшипники, закладывая смазку в сепараторы с роликами и полость ступицы между упорными кольцами подшипников. Слой смазки между подшипниками должен быть 10...15 мм. Пространство между роликами заполнить полностью. Далее следует установить ступицы на место и отрегулировать их подшипники. Подшипники ступиц колес прицепа регулируются аналогично подшипникам ступиц автомобиля УАЗ-31512.

## Перечень работ, выполняемых при плановом техническом обслуживании прицепа

Таблица 4

Условные обозначения: "П" - проверка.

Наименование работ	Пробег, км												
	500	5000	10000	15000	20000	25000	30000	35000	40000	45000	50000	55000	60000
	ТО-0	ТО-1	ТО-2	ТО-3	ТО-4	ТО-5	ТО-6	ТО-7	ТО-8	ТО-9	ТО-10	ТО-11	ТО-12
		65000	70000	75000	80000	85000	90000	95000	100000				
	ТО-13	ТО-14	ТО-15	ТО-16	ТО-17	ТО-18	ТО-19	ТО-20					
Состояние колес и шин; износ шин; отсутствие застрявших предметов в шинах; давление воздуха в шинах; давление колес (подтянуть)	П	П	П	П	П	П	П	П	П	П	П	П	П
Рессоры, рессорные втулки, буферы отбоя, резиновые втулки амортизаторов	П	П	П	П	П	П	П	П	П	П	П	П	П
Крепление узлов, деталей шасси (подтянуть)	П	П	П	П	П	П	П	П	П	П	П	П	П
Герметичность и работоспособность амортизаторов	П	П	П	П	П	П	П	П	П	П	П	П	П
Зазоры в подшипниках ступиц (регулировка при необходимости)	П	П	П	П	П	П	П	П	П	П	П	П	П
Смазка в колесно-ступичных узлах	П	П	П	П	П	П	П	П	П	П	П	П	П
	Замена не реже, чем раз в 3 года												

Продолжение таблицы 4

Наименование работ	Пробег, км												
	500	5000	10000	15000	20000	25000	30000	35000	40000	45000	50000	55000	60000
	ТО-0	ТО-1	ТО-2	ТО-3	ТО-4	ТО-5	ТО-6	ТО-7	ТО-8	ТО-9	ТО-10	ТО-11	ТО-12
		65000	70000	75000	80000	85000	90000	95000	100000				
	ТО-13	ТО-14	ТО-15	ТО-16	ТО-17	ТО-18	ТО-19	ТО-20					
Исправность приборов освещения и световой сигнализации	П	П	П	П	П	П	П	П	П	П	П	П	П
Состояние рамы (наличие трещин, очагов коррозии и т.д.)	П	П	П	П	П	П	П	П	П	П	П	П	П
Состояние платформы (наличие трещин, очагов коррозии и т.д.)	П	П	П	П	П	П	П	П	П	П	П	П	П
Смазать петли заднего борта	П	П	П	П	П	П	П	П	П	П	П	П	П
Состояние сцепного устройства, крепления дышла к прицепу; износ сцепной петли; надежность сцепки с тягачом; наличие предохранительных цепей, шплинта в буксирном приборе	П	П	П	П	П	П	П	П	П	П	П	П	П

Полный установленный ресурс 100000 км с учетом проведения регламентированных ТО и ремонтов по техническому состоянию в соответствии с руководством по эксплуатации. В таблице выше приведен перечень работ, выполняемых в рамках установленного ресурса, после которого допускается выполнение кап. ремонта с последующими проведениями технического обслуживания, начиная с ТО-1. Допускается отклонение от установленного в таблице пробега  $\pm 300$  км.



## 8. Химмотологическая карта прицепа

Таблица 5

Наименование узла	Наименование смазки	Примечание
Подшипники ступиц колес	Смазка Grease LEP2 (Газпромнефть) или аналоги	Слой смазки между подшипниками должен быть 10-15мм. Пространство между роликами заполнить полностью
Петли заднего борга		
Рессоры	Графитная смазка УССА ГОСТ 3333-80 или смесь солидола с 10% графита ГС-4	

## 9. Перечень запасных частей, применяемых в конструкции прицепа

Таблица 6

№	Наименование	Обозначение	Место установки	Кол-во на прицеп	Размеры, мм/примечание		
					d	D	H
1	Роликовый конический однорядный подшипник качения	127509КА	Ступица колеса	4	45	85	25
2	Манжета ступицы колеса	УАЗ 3741-3103038	Ступица колеса	2	60	85	10
3	Лампа огня указателя поворота заднего фонаря	A12-21-3	Фонарь задний ФП-132*	2	*Кол-во: 2 фонаря на прицеп		
4	Лампа огня сигнала торможения заднего фонаря	A12-21-3	Фонарь задний ФП-132*	2	*Кол-во: 2 фонаря на прицеп		
5	Лампа габаритного огня заднего фонаря	A12-5	Фонарь задний ФП-132*	2	*Кол-во: 2 фонаря на прицеп		
6	Лампа переднего габаритного фонаря	A12-5	Передний габаритный фонарь ФП-161*	2	*Кол-во: 2 фонаря на прицеп		
7	Лампа фонаря освещения номерного знака	A12-5	Фонарь освещения номерного знака ФП-131*	4	*Кол-во: 2 фонаря на прицеп		

## 10. Моменты затяжки резьбовых соединений

Таблица 7

Крепежные детали	Резьба	Момент затяжки, кгс·м
Гайка стремянок рессор	M14x1,5	9...10
Гайка крепления колес	M14x1,5	16...18

Для остальных резьбовых соединений: M6 – (0,45...1,0 кгс·м); M8 – (1,4...1,8 кгс·м); M10 – (3,0...3,5 кгс·м).

## 11. Комплектность

В комплект поставки входят:

Таблица 8

непосредственно прицеп
два противооткатных упора (крепятся на крыльях)
комплект эксплуатационных документов (руководство по эксплуатации, сервисная книжка)
паспорт самоходной машины

## 12. Транспортирование прицепа

Прицепы могут транспортироваться автомобильным, железнодорожным, водным, авиационным транспортом и своим ходом.

При выполнении погрузочно-разгрузочных работ, связанных с транспортированием любыми видами транспорта, должны применяться приспособления, исключающие возможность повреждения прицепа и его лакокрасочного покрытия.

При транспортировке на железнодорожных платформах прицеп необходимо крепить проволочными растяжками, а под балку моста и колеса подложить деревянные упорные бруски, плотно подогнав их к шинам. Для растяжек следует применять отоженную проволоку из стали Ст.0 или Ст.2 диаметром 5-6 мм. Каждая растяжка делается из 2-3 нитей (4-6 нитей в месте скручивания) и натягивается скручиванием нитей монтажным ломиком до тех пор, пока не будет обеспечено надежное крепление прицепа. Ослабление растяжек не допускается. Растяжки не должны касаться шин прицепа. Давление в шинах должно быть 45 кПа (0,45 кг/см<sup>2</sup>).

Группа условий транспортирования прицепа "8" по ГОСТ 15150.

## 13. Хранение прицепа

Под хранением прицепа понимается содержание технически исправного, полностью укомплектованного и специально подготовленного прицепа в состоянии,

обеспечивающем его сохранность и приведение в готовность в установленный срок.

Прицепы могут храниться на складах потребителя без проведения консервации не более 2-х месяцев. Если после указанного срока прицеп не вводится в эксплуатацию, то он должен быть поставлен на хранение и подвергнут консервации.

Объем, материалы для консервации, последовательность и организация работ, выполняемых при подготовке и содержании прицепа на хранении, определяются Руководством по хранению автомобильной техники, а также ГОСТ 9.014-78 и ОСТ 37.002.001-70. Группа условий хранения прицепа в предпродажный период "8" по ГОСТ 15150. При хранении на прицеп ставятся технологические колеса от УАЗ-31512. Колеса ТРЭКОЛ, снятые с прицепа, хранятся при давлении 0,01 кПа.

Перед эксплуатацией после длительного хранения прицеп необходимо расконсервировать, провести регламентные работы соответствующие ТО-4, указанные в разделе «Инструкция по техническому обслуживанию». Далее провести контрольный пробег, во время которого проверить работу узлов. Обнаруженные неисправности устранить.

## 14. Утилизация прицепа

Прицеп подвергается утилизации в соответствии с законодательством, действующим на территории РФ или по месту проведения работ.

## 15. Гарантии изготовителя и порядок предъявления рекламаций

1. Гарантийный срок эксплуатации прицепа составляет 6 месяцев. Гарантийный срок эксплуатации прицепа может быть увеличен по соглашению сторон в рамках договора.

Гарантия предприятия-изготовителя не распространяется на изнашивающиеся детали (в частности, шины, амортизаторы, рессоры и т.п.), подвергающиеся износу в зависимости от условий эксплуатации и технического обслуживания, а также не распространяется на дефекты, возникшие в результате воздействия внешних сил.

2. Гарантийный срок эксплуатации и пробег прицепа исчисляются с момента передачи его заказчику (потребителю).

3. Рассмотрение и удовлетворение претензий проводятся с проверкой соблюдения владельцем продукции требований Руководства по эксплуатации и его права на гарантийное обслуживание по заявленным претензиям.

Проверка может осуществляться осмотром, испытательным пробегом (50 - 100 км) или диагностированием. Расходы по проверке возмещает виновная сторона.

4. Гарантийные обязательства предприятия-изготовителя утрачивают силу до истечения гарантийного периода в следующих случаях:

4.1 Утрата гарантийных обязательств на продукцию в целом:

- при невыполнении владельцем требований Руководства по эксплуатации в части применения эксплуатационных материалов;

- при несоблюдении периодичности и объемов выполнения работ технического обслуживания;

- при превышении допустимых эксплуатационных параметров;

- при повреждении, в т.ч. в результате дорожно-транспортного происшествия, вследствие которого требуется замена одного из узлов, или ремонт (замена) базовой детали этих узлов, а также, если требуется, замена или правка основания платформы или рамы;

- при использовании продукции в спортивных мероприятиях, а также в учебных целях.

4.2 Утрата гарантийных обязательств на узлы:

- при внесении владельцем изменений в конструкцию; при этом также утрачивается гарантия на сопряженные узлы, нормальное функционирование которых нарушается в связи с этими изменениями;

- при замене стандартных узлов и деталей на непредусмотренные нормативно-технической документацией предприятия-изготовителя;

- в случае разборки и ремонта узлов владельцем, не имеющим на это санкции предприятия - изготовителя или предприятия гарантийного обслуживания;

- в случае непринятия владельцем своевременных мер по предотвращению (развитию) неисправности методами и в сроки, указанные в Руководстве по эксплуатации;

- в случае механического повреждения узла или детали.

5. При неподтверждении вины предприятия - изготовителя в возникновении предъявленных по претензии дефектов, а также в случаях, предусмотренных в п.4 этого раздела, претензии отклоняются.

6. В случае обнаружения в период гарантийного срока дефектов в узлах или деталях прицепа владелец обязан, разбирая узел, в трехдневный срок выслать предприятию-изготовителю по электронной почте, телеграфу или факсом копию извещения по рекламации (пример извещения на рекламацию см. раздел «Извещение на рекламацию»), а оригинал отправить почтой.

7. В извещении на недостатки и дефекты прицепа должны быть указаны:

- время и место составления рекламации, наименование владельца, его точный и полный почтовый адрес, контактные телефоны лиц, участвующих в проверке технического состояния прицепа;

- дата получения прицепа потребителем, пробег в километрах;

- условия эксплуатации прицепа: полезная нагрузка, продолжительность пробега и характеристика дорог в зависимости от несущей способности грунта;

- подробное описание недостатков или неисправностей по каждому узлу в отдельности с указанием (по возможности) причин, вызвавших повреждение, и обстоятельств, при которых они обнаружены;

- заводской номер прицепа, количество и полное наименование забракованных деталей.

8. К извещению в обязательном порядке прилагаются фотографии дефектной детали, позволяющие однозначно установить ее подлинность (заводской номер) и характер повреждения.

9. Предприятие-изготовитель вправе затребовать видео материалы вышедших из строя узлов или деталей, а при необходимости и их оригиналы, а также иные предметы послужившие, по мнению владельца, причиной повреждения. В таком случае владелец обязан осуществить отправку запрашиваемых материалов и/или узлов и деталей на почтовый адрес предприятия-изготовителя.

10. Предприятие-изготовитель в четырёхдневный срок со дня получения извещения сообщает владельцу посредством телефонной, телеграфной, факсимильной, почтовой и электронной связи о командировке своего представителя или дает согласие на осмотр прицепа владельцем (грузополучателем).

11. Отправку материалов и/или узлов и деталей необходимо осуществлять в чистом виде, без коррозии и сообщить предприятию-изготовителю о комплектности пересылаемых узлов.

12. Извещения по рекламациям, грузы и дефектные детали следует направлять почтовыми отправлениями по адресу: 140015 Московская область, г. Люберцы, ул. Инициативная, дом 3/1, ООО НПФ «ТРЭКОЛ». Тел./факс +7 (495) 745-93-65.

13. Требования владельца (грузополучателя) не подлежат удовлетворению в случаях:

- предъявления рекламаций, составленных с нарушением условий и требований настоящего положения или не содержащих полных сведений по всем вопросам, перечисленным выше, или после истечения гарантийного срока;

- ремонта деталей, предъявленных на рекламацию, без согласия на то предприятия-изготовителя;
- не отправки по запросу предприятия-изготовителя повреждённых и других деталей, запрошенных для исследования.

14. При возникновении разногласий Сторон о характере неисправности, Стороны согласовывают эксперта (экспертное учреждение) и круг вопросов, подлежащих исследованию. Владелец (грузополучатель) должны быть уведомлены о времени и месте проведения экспертизы. Предварительная оплата экспертизы производится иницирующей экспертизу Стороной.

15. В случаях проведения дополнительной экспертизы для установления причины выхода из строя узлов или деталей, срок рассмотрения извещения по рекламации может быть увеличен на время проведения экспертизы.

16. Место и условия хранения прицепа до экспертного исследования определяются по соглашению Сторон.

17. Детали, предъявленные по рекламации, подвергаются всестороннему исследованию и в случае их замены, владельцу (грузополучателю) не возвращаются.

18. В случае если обнаруженный дефект в агрегатах или деталях прицепа произошёл по вине владельца (грузополучателя), расходы по рекламационному обращению, связанные с транспортировкой, диагностикой, проведением дополнительной экспертизы и ремонтом несёт владелец (грузополучатель).

19. Прием-передача прицепа на гарантийное, либо техническое обслуживание должен осуществляться

авторизованными сервисными центрами по Актам приёма-передачи, с описанием характера неисправности, внешнего и технического состояния прицепа.

20. Срок устранения недостатков прицепа не может превышать 20 (двадцати) рабочих дней со дня признания Поставщиком заявленных владельцем (Грузополучателем) в извещении требований.

21. В случае устранения дефектов в период гарантийного срока в специализированном Техцентре, предприятие-изготовитель возмещает владельцу (грузополучателю) затраты на ремонт в течение 10 банковских дней с момента получения подтверждающих документов о произведенных владельцем (грузополучателем) затратах.

22. В случае, если по заключению экспертизы, неисправность прицепа допущена неправильной эксплуатацией и пользованием, предприятие-изготовитель по запросу владельца составляет и согласовывает с владельцем (грузополучателем) смету стоимости запасных частей и комплектующих, подлежащих замене и стоимость работ, а владелец (грузополучатель) обязаны утвердить их не позднее 3(трех) рабочих дней, принять выполненные работы по Акту приема-передачи работ и оплатить их в порядке и в срок, установленные в выставленном счёте предприятия-изготовителя.

23. По окончании гарантийного срока Стороны могут заключить соглашение о техническом обслуживании прицепа.

## Извещение на рекламацию

дата составления \_\_\_\_\_

место составления \_\_\_\_\_

Я, \_\_\_\_\_

(наименование потребителя, фамилия и инициалы владельца прицепа, его точный и полный почтовый адрес, телефон, факс)

настоящим сообщая, что на прицепе ТРЭКОЛ-8901, порядковый заводской № \_\_\_\_\_

полученным \_\_\_\_\_ и имеющим пробег \_\_\_\_\_ км, при движении по \_\_\_\_\_  
(дата получения)

(характеристика дороги или несущей способности грунта)

со скоростью \_\_\_\_\_ км/час, и с грузом \_\_\_\_\_

(характеристика и вес груза)

произошла поломка \_\_\_\_\_

(подробное описание характера поломки, вышедших из строя агрегатов и деталей)

Приложение: \_\_\_\_\_

(фото-(видео-) материалы, прилагаемые к настоящему извещению)

Прошу прислать представителя Вашего предприятия для составления рекламационного акта, дать указание о пересылке агрегатов для детального исследования предприятием - изготовителем или принять решение о составлении акта рекламации предприятием - изготовителем.

\_\_\_\_\_  
(фамилия, и. о.)

\_\_\_\_\_  
(подпись, место печати)



**Акт осмотра ремонта**

**УТВЕРЖДАЮ**  
Зам. ген. директора по производству

«\_\_» \_\_\_\_\_ 20\_\_ г.

**АКТ**

**Осмотр-ремонта прицепа (комплектующих) производства ООО НПФ «ТРЭКОЛ»**

**ГАРАНТИЙНЫЙ / НЕ ГАРАНТИЙНЫЙ** (нужное подчеркнуть)

Дата: \_\_\_\_\_ ; Представителем: \_\_\_\_\_ , по вызову Заказчика \_\_\_\_\_ ,  
должность, Ф.И.О. (наименование организации)

или представителем заказчика (по разрешению ООО НПФ «ТРЭКОЛ»): \_\_\_\_\_  
должность, Ф.И.О.

Выполнен осмотр-ремонт прицепа (комплектующих): \_\_\_\_\_ Тип (марка) \_\_\_\_\_

Зав. № \_\_\_\_\_ Пробег, км \_\_\_\_\_

Поломка произошла \_\_\_\_\_ при движении прицепа по \_\_\_\_\_  
(дата поломки) (характеристика дороги или несущей способности грунта)

и с грузом \_\_\_\_\_ со скоростью \_\_\_\_\_ км/час  
(характеристика и вес груза)

**Внешний осмотр прицепа (комплектующих) показал:**

1. Нарушение правил эксплуатации \_\_\_\_\_
2. Наличие внешних повреждений: \_\_\_\_\_

*См. продолжение на след. стр.*

Были выявлены неисправности\*: \_\_\_\_\_

\*Наименование неисправных узлов и деталей, подробное описание характера поломки.

с целью их устранения выполнены следующие виды работ, замена комплектующих: \_\_\_\_\_

Причина неисправности: \_\_\_\_\_

**Рекламацию ПРИНЯТЬ / ОТКЛОНИТЬ/ КОМПЛЕКТУЮЩИЕ ОТПРАВИТЬ НА ДИАГНОСТИКУ**

*(нужное подчеркнуть)*

**ВЫВОДЫ:** в результате проведенного осмотра-ремонта **прицеп (комплектующие)** признан **пригодным (не пригодным)** для дальнейшей эксплуатации (нужное подчеркнуть).

**Внимание! В случае выявления вины Потребителя в выходе из строя изделия гарантийные обязательства на него не распространяются**

Представитель ООО НПФ  
«ТРЭКОЛ»

\_\_\_\_\_  
Должность, Ф.И.О.

\_\_\_\_\_  
Подпись

Издание четвертое

Москва 2020 г.

## **ООО НПФ «ТРЕКОЛ»**

140015, Московская область,  
г. Люберцы, ул. Инициативная, д.3/1  
+7(495)745-93-64,  
8(800)777-42-46  
www.trecol.ru

## **Директор по качеству**

Варенцов Игорь Сергеевич  
+7-910-000-33-01

## **Менеджер по логистике**

Гусев Сергей Михайлович  
+7-915-382-81-78

## **Начальник отдела запчастей**

Конаныхин Кирилл Евгеньевич  
+7-915-380-79-67

## **Менеджер по продаже запчастей**

Оленин Александр Геннадьевич  
+7-915-379-52-18

## **Менеджер по продаже запчастей**

Панфилов Тимур Юрьевич  
+7-919-109-03-56

## **Наши дилеры:**

### **ООО ТД «Профессионал»**

[www.tehnika-rmterex.ru](http://www.tehnika-rmterex.ru)

#### Основной офис:

г. Иваново

#### Филиалы:

г. Ярославль

г. Мурманск

г. Архангельск

г. Петрозаводск

г. Вологда

г. Сыктывкар

г. Киров

### **ООО ТД**

**«Ставропольхимстрой»**

[www.tdshs.ru](http://www.tdshs.ru)

г. Тольятти

### **ООО «СКАРН»**

[www.skarn.ru](http://www.skarn.ru)

г. Санкт-Петербург

### **ООО Производственно- коммерческая фирма «АтлантАвто»**

[www.atlantauto.ru](http://www.atlantauto.ru)

г. Тюмень

### **ООО «Карьерные машины»**

[www.trekol-machinery.ru](http://www.trekol-machinery.ru)

#### Основной офис:

г. Красноярск

#### Филиалы:

г. Красноярск

г. Иркутск

г. Магадан

г. Улан-Удэ,

г. Якутск,

г. Кемерово,

г. Грозный

### **ООО «Финансово- промышленная компания»**

[www.fpktech.ru](http://www.fpktech.ru)

#### Основной офис:

г. Челябинск

#### Филиалы:

г. Петропавловск-Камчатский

г. Южно-Сахалинск